

**МАГНИТОМЕТР ТРЕХКОМПОНЕНТНЫЙ МАЛОГАБАРИТНЫЙ**

**МТМ-01**

**Руководство по эксплуатации**

**БВЕК 570000.001 РЭ**

г. Москва

## Содержание

	стр.
1. Описание и работа изделия	4
2. Эксплуатационные ограничения	10
3. Подготовка изделия к использованию	11
4. Использование изделия	13
5. Техническое обслуживание изделия	14
6. Возможные неисправности и способы их устранения	15
7. Методика поверки	16
8. Хранение и транспортирование	19

					<b>БВЕК 570000.001 РЭ</b>	Лист
						2
Изм.	Лист	№ документа	Подпись	Дата		

Настоящее руководство по эксплуатации распространяется на измеритель напряженности магнитного поля МТМ-01 БВЕК 570000.001 и содержит описание измерителя, принцип действия, а также технические данные и другие указания, необходимые для правильной его эксплуатации.

Для безопасной и правильной эксплуатации измерителя необходимо дополнительно пользоваться «Правилами технической эксплуатации электроустановок потребителей и правилами техники безопасности при эксплуатации электроустановок потребителей», М.: Энергоатомиздат, 1986г.

Требования к техническому персоналу, эксплуатирующему измеритель, должны определяться из реальных условий эксплуатации.

					БВЕК 570000.001 РЭ	Лист
						3
Изм.	Лист	№ документа	Подпись	Дата		

## 1. Описание и работа изделия.

### 1.1. Назначение изделия.

1.1.1. Магнитометр трехкомпонентный малогабаритный - измеритель постоянного магнитного поля МТМ-01 БВЕК 570000.001 (далее измеритель), предназначен для обеспечения измерений биологически опасных уровней геомагнитного и гипогеомагнитного поля по ГОСТ Р 51724 – 2001-«Экранированные объекты, помещения, технические средства. Поле гипогеомагнитное. Методы измерений и оценки соответствия уровней полей техническим требованиям и гигиеническим нормативам» и СанПиН 2.2.4.1191-03 «Электромагнитные поля в производственных условиях». С 15 мая 2009г. введен в действие СанПиН 2.1.8/2.2.4.2489-09 «Гипогеомагнитные поля в производственных, жилых и общественных зданиях и сооружениях». Измерительный преобразователь магнитного поля Земли выполнен на базе магниторезистивных датчиков, которые одновременно обеспечивают измерение ортогональных составляющих напряженности магнитного поля в контрольной точке и модуля вектора напряженности. При этом показания магнитометра не зависят от ориентации измерительного преобразователя в пространстве.

1.1.2. Измеритель применяется при проведении комплексного санитарно-гигиенического обследования помещений и рабочих мест.

### 1.2. Технические характеристики.

1.2.1. Диапазон измерения напряженности магнитного поля от 0.5 до 200 А/м.

1.2.2. Пределы допускаемой основной относительной погрешности измерения напряженности магнитного поля:

- в поддиапазоне от 0,5 до 3 А/м -  $\pm 20\%$ ;

- в поддиапазоне от 3 до 200 А/м -  $\pm 10\%$ ;

1.2.3. Время установления рабочего режима не более одной минуты.

1.2.4. Длительность непрерывной работы измерителя без подзарядки аккумуляторной батареи не менее 16 ч.

1.2.5. Рабочее напряжение на аккумуляторной батарее  $(8,0 \pm 1,5)$  В.

1.2.6. Мощность потребляемая измерителем при питании от автономного источника питания не более 0.6 Вт.

1.2.7. Рабочие условия эксплуатации:

- температура окружающего воздуха от  $+5$  до  $40^{\circ}\text{C}$ ;

- относительная влажность до 90% при температуре окружающего воздуха  $+25^{\circ}\text{C}$ ;

- атмосферное давление от 70 до 106 кПа.

1.2.8. Предел допустимой дополнительной относительной погрешности при изменениях температуры от  $+5^{\circ}\text{C}$  до  $+40^{\circ}\text{C}$  - 6% на каждые  $10^{\circ}\text{C}$ .


					БВЕК 570000.001 РЭ	Лист
						4
Изм.	Лист	№ документа	Подпись	Дата		

1.2.9. Время установления показания измерителя при внесении преобразователя напряженности магнитного поля в исследуемое поле, не более 8 сек.

1.2.10. Масса измерителя с аккумуляторами не более 0,8 кг.

1.2.11. Габаритные размеры:

преобразователь напряженности магнитного поля,

- длина 320 мм;

- максимальный диаметр 28 мм;

- блок управления и индикации 170x105x42 мм.

1.3. Состав изделия.

1.3.1. В состав измерителя входят изделия, указанные в табл. 1.

Таблица 1.

Обозначение	Наименование	Кол.	Примечание
БВЕК 570000.10	Преобразователь напряженности магнитного поля.	1	
БВЕК 570000.20	Блок управления и индикации.	1	
	Блок питания БП-ЕИ 220/12	1	Для зарядки аккумуляторов
	Аккумулятор GP 1300 ААК	6	Автономный источник питания
	Футляр	1	Для транспортировки и хранения измерителя
БВЕК 570000.001 РЭ	Руководство по эксплуатации	1	
БВЕК570000.001 МП	Методика поверки	1	
БВЕК 570000.001 ПС	Паспорт	1	

1.4. Устройство и работа.

1.4.1. Измеритель выполнен в виде портативного прибора с автономным питанием. Конструктивно измеритель состоит из преобразователя напряженности магнитного поля, блока управления и индикации и сетевого блока питания (рис. 1).

1.4.2. Основным элементом блока преобразования является трехкомпонентный датчик магнитного поля, выполненный на основе двухкомпонентного и однокомпонентного интегральных магниторезистивных датчиков, амплитуда выходных сигналов которых пропорциональна напряженности магнитного поля по каждой координате.

					БВЕК 570000.001 РЭ	Лист
Изм.	Лист	№ документа	Подпись	Дата		
					5	

Блок преобразования выполнен в виде выносной штанги и может подключаться к блоку управления и индикации непосредственно с помощью разъема.

1.4.3. Блок управления и индикации имеет встроенный микропроцессор и размещен в корпусе из алюминиевых сплавов, на котором расположены элементы управления и индикации (см. рисунок 1).

1.4.4. Сигналы с выходов блока преобразования поступают на мультиплексор и далее на вход преобразователя «напряжение – частота» (ПНЧ) и в микропроцессор (см. рисунок 2). По выбору пользователя может быть установлен режим измерения модуля напряженности магнитного поля или модуля вектора магнитной индукции, включающий измерение трех ортогональных компонент вектора напряженности магнитного поля (компонент вектора магнитной индукции) и последующее вычисление модуля. Оценка уровня ослабления геомагнитного поля производится на основании определения его интенсивности внутри помещения, объекта, технического средства и в открытом пространстве на территории, прилегающей к месту его расположения, с последующим расчетом коэффициента ослабления. Кроме того, предусмотрены режимы, позволяющие контролировать напряжение на аккумуляторной батарее с помощью ПНЧ.

1.4.5. Работа блока управления и индикации.

1.4.5.1. Режим работы блока управления и индикации устанавливается кнопками посредством меню - организованного интерфейса.

На лицевой панели блока управления и индикации установлены (см. рис. 1):

- а) жидкокристаллический матричный индикатор;
- б) гибкая пленочная клавиатура с кнопкой «сброс» и набором цифр от 0 до 9.

1.4.5.2. На торце корпуса блока управления и индикации установлены:

- а) тумблер включения и выключения напряжения ПИТАНИЕ;
- б) разъем для подключения блока преобразования;
- в) разъем для подключения сетевого блока зарядки аккумулятора;

1.4.5.3. Питание всех узлов измерителя осуществляется от автономного источника – 6 аккумуляторов типа GP 1300 ААК, расположенных в отсеке, крышка которого размещена со стороны обратной лицевой панели блока управления и индикации.

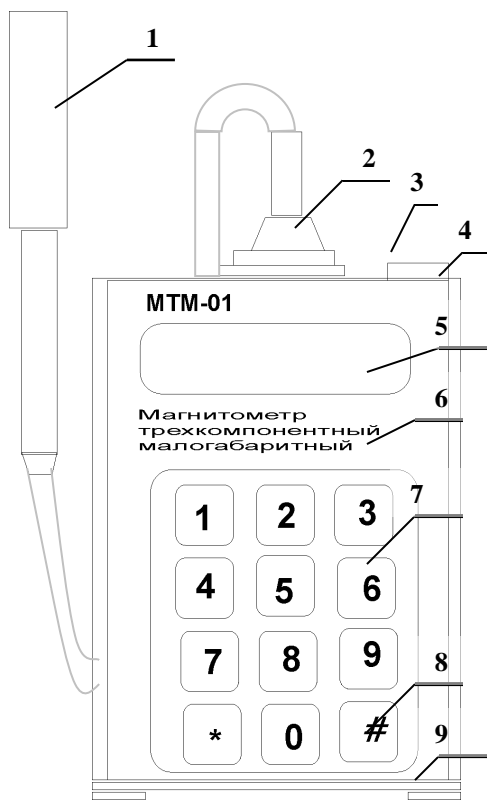
1.4.6. Принадлежности.

1.4.6.1. Блок питания БП-ЕИ 220/12 предназначен для зарядки аккумуляторной батареи от сети переменного тока частотой 50 Гц, с содержанием гармоник до 5% и номинальным напряжением  $220^{+23}_{-33}$  В.

1.5. Маркировка и пломбирование.

					БВЕК 570000.001 РЭ	Лист
						6
		Изм.	Лист	№ документа		Подпись





- 1 – преобразователь напряженности магнитного поля;
- 2 - разъем с накидной гайкой;
- 3 - тумблер включения и выключения напряжения ПИТАНИЕ;
- 4 - разъем для подключения сетевого блока питания;
- 5 - жидкокристаллический индикатор;
- 6 - лицевая панель блока управления и индикации;
- 7 - гибкая пленочная клавиатура;
- 8 – сброс;
- 9 - крышка отсека автономного источника питания.

Рисунок 1. Внешний вид измерителя.

Изм.	Лист	№ документа	Подпись	Дата
------	------	-------------	---------	------



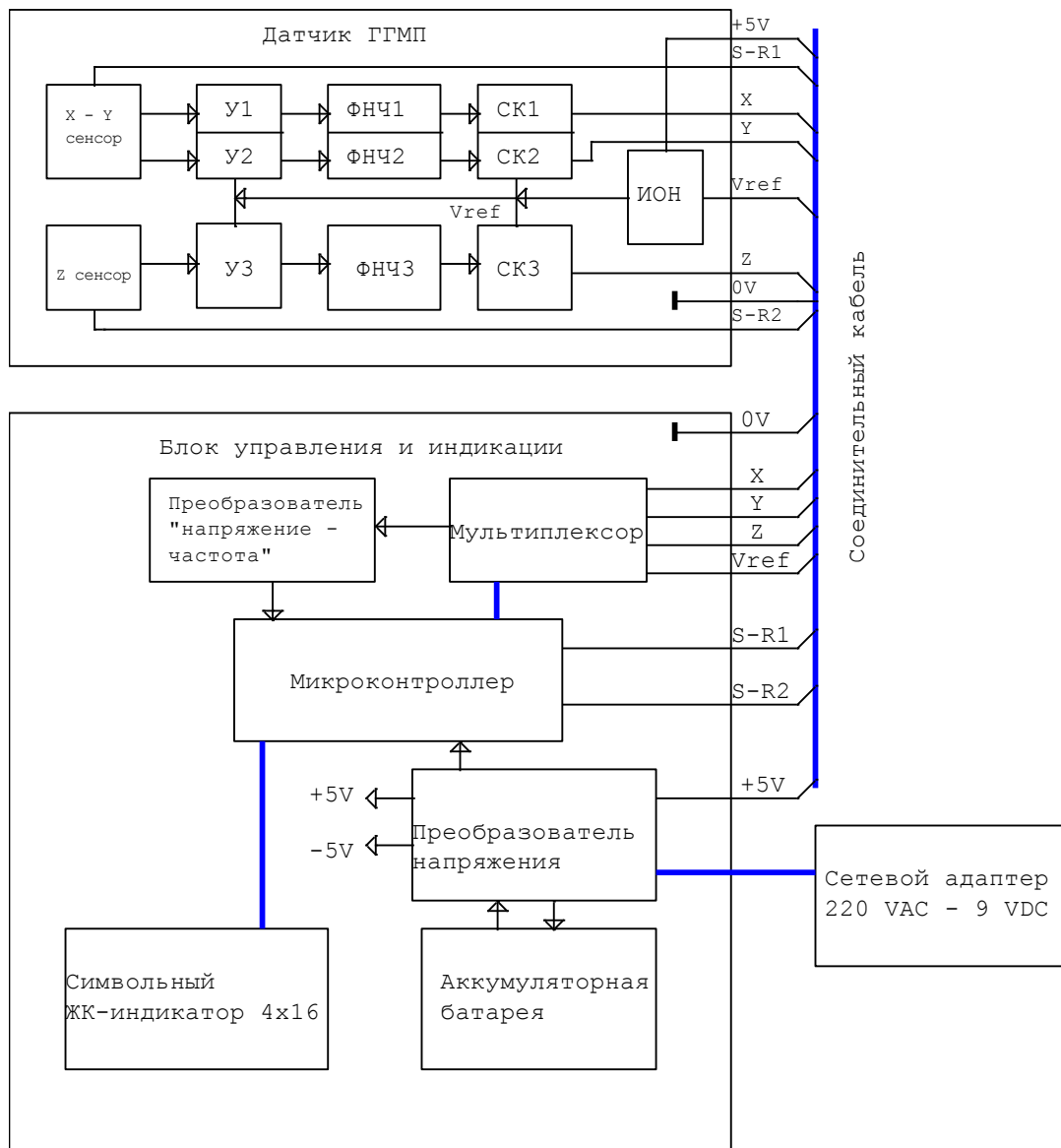


Рисунок 2. Функциональная схема измерителя.

У1..У3 - измерительные усилители, ФНЧ1..ФНЧ3 - фильтры нижних частот, СК1..СК3 - согласующие каскады, ИОН - источник опорного напряжения.

Изм.	Лист	№ документа	Подпись	Дата

БВЕК 570000.001 РЭ

Лист

9

## **2. Эксплуатационные ограничения.**

2.1. К работе с измерителем допускаются лица, прошедшие инструктаж по технике безопасности при работе с электроизмерительными приборами.

**ВНИМАНИЕ!** Следует соблюдать меры предосторожности при работе вблизи оголенных токонесущих цепей электрических устройств. Во избежание поражения электрическим током запрещается касаться преобразователем напряженности магнитного поля или корпусом блока управления и индикации электрических цепей под напряжением.

2.2. Измеритель является точным прибором и требует бережного обращения. Не допускается деформация преобразователя напряженности магнитного поля. Не допускается попадание химически агрессивных жидкостей и их паров на составные части измерителя.

2.3. Не допускается открывать крышку блока питания БП-ЕИ 220/12 с включенной в сеть 220 В вилкой.

					БВЕК 570000.001 РЭ	Лист
						10
Изм.	Лист	№ документа	Подпись	Дата		

### 3. Подготовка изделия к использованию.

#### 3.1. Общие указания.

3.1.1. После извлечения измерителя из футляра необходимо осмотреть его на отсутствие внешних повреждений.

3.1.2. Присоедините преобразователь напряженности магнитного поля к блоку управления и индикации с помощью разъема с накидной гайкой согласно с расположением ключа разъема.

3.1.3. До начала работы с измерителем изучите руководство по эксплуатации, конструкцию измерителя и назначение органов управления.

3.1.4. Работа с измерителем должна проводиться в условиях эксплуатационных характеристик прибора.

#### 3.2. Включение и контроль питания измерителя.

3.2.1. Включить питание измерителя переключателем ПИТАНИЕ, поставив его в положение «1» (край переключателя с цифрой «1»-утоплен). При этом на матричном жидкокристаллическом дисплее (далее мониторе) появится надпись,

MTM - 01 Ready 00 : 00 : 00
-----------------------------------

сопровождаемая кратковременными звуковыми сигналами. На нижней строке отображается текущее время работы прибора. Далее измеритель автоматически входит в рабочий режим и ожидает команду от пользователя.

Выбор режима работы измерителя осуществляется путем нажатия одной из кнопок 1 – 4 на лицевой панели (рисунок 1). Остановка соответствующего режима работы осуществляется при вторичном нажатии данной кнопки.

3.2.2. Контроль напряжения на аккумуляторной батарее осуществляется после нажатия кнопки 4. Режим выполняет вспомогательную функцию и контролирует состояние автономного источника питания. На мониторе фиксируется величина напряжения на аккумуляторной батарее.

- 4 - Batt 00:17:45 U (m) = 07,03 В U (t) = 07,00 В Battery Control
--

#### Напряжение на аккумуляторной батарее

Рабочее напряжение на аккумуляторной батарее должно находиться в пределах  $(8,0 \pm 1,0)$  В.

3.2.3. В случае разряда аккумуляторной батареи при уменьшении напряжения питания до значения 7,0 В и менее, следует прекратить работу и подключить измеритель к зарядному устройству, в качестве которого используется блок питания БП-ЕИ220/12. Установить вилку блока питания в розетку сети переменного тока с напряжением 220 В и частотой 50 Гц, включить в разъем 5 (рисунок 1) шнур блока питания. При этом независимо от положения переключателя ПИТАНИЕ происходит зарядка аккумулятора. Рекомендуется заряжать аккумуляторы включив измеритель в режиме «4». Во избежание выхода из строя или ухудшения характеристик НЕ ДОПУСКАЕТСЯ длительная зарядка аккумуляторной батареи свыше 5 ч. Контроль напряжения на аккумуляторной батарее осуществляется согласно п.3.2.2. при отключенном блоке питания.

3.2.4. Дополнительный контроль разряда аккумуляторной батареи происходит в момент старта режимов измерения магнитного поля «1» и «2». В случае разряда батареи на мониторе высвечивается надпись:

Charge BATTERY  
THEN RESET

Повторный запуск режимов измерения возможен только после зарядки батареи в соответствии с п.3.2.3.

3.2.5. Если на жидкокристаллическом индикаторе вообще отсутствуют показания в связи с полной разрядкой аккумуляторной батареи, следует провести зарядку аккумулятора в соответствии с п.3.2.3.

3.3. Проверка работы амплитудно-цифрового преобразователя блока измерения индикации.

3.3.1. Контроль работы преобразователя «напряжение – частота» осуществляется после нажатия кнопки 3 (режим 3-Test). На мониторе выводятся показания тест-кода. При нормальной работе преобразователя, значение числа, полученного на мониторе, должно совпадать в пределах погрешности с данными, указанными в паспорте.

3.4. Выключение измерителя осуществляется при установке переключателя ПИТАНИЕ в положение «0».


#### 4. Использование изделия.

4.1. В измерителе предусмотрен основной режим работы, когда измеряются три ортогональные компоненты вектора интенсивности магнитного поля, с последующим вычислением его модуля.

4.2. Результаты измерений интенсивности магнитных полей выдаются на мониторе в следующем виде:

- в единицах напряженности магнитного поля (H) в А/м (ампер на метр) – режим 1;

- в единицах магнитной индукции (B) в мкТл (микротесла) – режим 2.

4.3. Работа в режиме измерения.

4.3.1. Mode1. Режим измерения модуля напряженности магнитного поля, включающий измерения трех ортогональных компонент вектора напряженности магнитного поля, с последующим вычислением его модуля. Результаты измерений напряженности магнитных полей в этом режиме выдаются на мониторе в единицах А/м.

После нажатия кнопки 1, появляется надпись:

1-Mode1	00:00:00
- 1 - [B]	A/m

Процесс измерения данных продолжается не более 8с и результат отображается на мониторе:

[ B ] = 33.4 A/m
B (x) = -30.8 A/m
B (y) = 11.4 A/m
B (z) = -5.64 A/m

В процессе измерений преобразователь напряженности магнитного поля должен быть зафиксирован в пространстве в месте измерения и не изменять своего положения до появления на экране окончательного результата.

Вычисленное значение модуля напряженности магнитного поля находится в верхней строчке экрана.

4.3.2. Mode 2. Режим измерения модуля магнитной индукции, включающий измерения трех ортогональных компонент с последующим вычислением модуля. Результаты измерений напряженности магнитных полей в этом режиме выдаются на мониторе в единицах мкТл.

После нажатия кнопки 2, появляется надпись:

2-Mode2	00:00:00
- 2 - [B]	мкТл

Процесс измерения данных продолжается не более 8с и отображается на мониторе:

$[ H ] = 41.9 \text{ мкТл}$ $H (x) = -38.8 \text{ мкТл}$ $H (y) = 14.4 \text{ мкТл}$ $H (z) = -6.86 \text{ мкТл}$
--

В процессе измерений преобразователь напряженности магнитного поля должен быть зафиксирован в пространстве в месте измерения и не изменять своего положения до появления на экране окончательного результата. Вычисленное значение модуля напряженности магнитного поля находится в верхней строчке экрана.


Изм.	Лист	№ документа	Подпись	Дата

## 5. Техническое обслуживание изделия.

5.1. Техническое обслуживание измерителя проводится лицами, специально обученными.

5.2. Техническое обслуживание измерителя осуществляется после тщательного ознакомления с настоящим руководством по эксплуатации.

5.3. При техническом обслуживании следует выполнять указания мер безопасности, приведенные в разделе 2.

5.4. Техническое обслуживание измерителя предусматривает:

- а) удаление пыли и грязи с наружных поверхностей измерителя - еженедельно;
- б) зарядка аккумуляторной батареи (п.3.2.3.) – по мере необходимости;
- в) проверка комплектности измерителя - ежеквартально;
- г) профилактические работы по п. 5.5.

5.5. Виды и периодичность профилактических работ.

5.5.1. Профилактические работы включают в себя:

- а) внешний осмотр измерителя;
- б) проверку технического состояния;
- в) поверку.

5.5.2. Внешний осмотр измерителя проводится один раз в квартал, а также после ремонта.

Проверке подлежат:

- а) состояние покрытий и надписей на блоке управления измерителя;
- б) состояние разъемов, переключателя и кнопок;

5.5.3. Проверка технического состояния проводится по мере необходимости, но не реже одного раза в год, после окончания гарантийного срока эксплуатации:

- а) воспроизводимость показаний от контрольного источника магнитного поля;
- б) исправность аккумуляторной батареи.


## 6. Возможные неисправности и способы их устранения.

6.1. Наиболее вероятные неисправности измерителя и способы их устранения приведены в таблице 2 .

Таблица 2.

Наименование неисправности	Вероятная причина	Способ устранения
1. При включении измерителя на жидкокристаллическом индикаторе отсутствуют показания.	а) аккумуляторы разряжены; б) аккумуляторы вышли из строя; в) отсутствуют аккумуляторы в кассете для элементов питания.	а) зарядить аккумуляторы; б) заменить аккумуляторы; в) вставить аккумуляторы в кассету для элементов питания.
2. При включении измерителя в сеть от блока питания зарядки аккумуляторов не происходит.	а) обрыв в шнуре или разьеме сетевого блока питания; б) не работает сетевой блок питания.	а) проверить наличие напряжения 220 В в розетке; б) заменить шнур сетевого блока; в) заменить сетевой блок питания.

6.2. В случае неисправностей, не предусмотренных в таблице 2, обращаться в отдел обслуживания поставщика измерителя.


Изм.	Лист	№ документа	Подпись	Дата



## 7. Методика поверки

7.1. Настоящая методика распространяется на измеритель напряженности магнитного поля МТМ-01 и устанавливает методы и средства его первичной и периодической поверки.

7.1.2. Периодическая поверка измерителя производится с межповерочным интервалом 1 год, а также после ремонта.

### 7.2. Операции поверки.

При проведении поверки должны быть выполнены следующие операции:

7.2.1. Внешний осмотр (п.7.6.1).

7.2.2. Опробование (п.7.6.2).

7.2.3. Определение основной погрешности измерения.

7.3.1. Поверка проводится на рабочем эталоне единицы напряженности магнитного поля в экранированном помещении.

7.3.2. Метрологические характеристики эталона: диапазон воспроизведения напряженности магнитного поля от 0,1 до 200 А/м; пределы допускаемой основной погрешности  $\pm 5\%$ .

7.3.3. Разрешается использовать другие средства поверки, имеющие метрологические характеристики согласно п.7.3.2.

### 7.4. Требования безопасности при поверке.

7.4.1. При проведении операций поверки должны соблюдаться меры безопасности, указанные в соответствующих разделах эксплуатационной документации к МТМ-01 и эталону.

### 7.5. Условия поверки и подготовка к ней.

7.5.1. При проведении поверки должны соблюдаться следующие условия:

- температура окружающего воздуха, °С  $20\pm 5$ ;
- относительная влажность воздуха, %  $65\pm 15$ ;
- атмосферное давление, кПа (мм.рт.ст.) 84-106 (630-795);
- напряжение сети питания, В  $220\pm 4,4$ ;
- частота сети питания, Гц  $50\pm 0,2$ .

7.5.2. Перед проведением операций поверки необходимо выполнить подготовительные работы, оговоренные в разделе "Подготовка к работе" руководства по эксплуатации измерителя МТМ-01 и в аналогичных разделах эксплуатационной документации на рабочий эталон.

### 7.6. Проведение поверки.

#### 7.6.1. Внешний осмотр.

7.6.1.1. При внешнем осмотре должно быть установлено соответствие измерителя следующим требованиям:

- комплектность согласно паспорту;
- сохранность пломб;

- отсутствие видимых механических повреждений на составных частях измерителя;
- прочность крепления органов управления, плавность их действия, четкость фиксации переключателей;
- чистота разъемов и клемм;
- состояние лакокрасочных и гальванических покрытий, четкость маркировок;
- отсутствие отсоединившихся или слабо закрепленных внутренних элементов (определяется на слух при легком встряхивании функциональных узлов измерителя).

7.6.1.2. Результаты внешнего осмотра считаются положительными, если выполняются требования изложенные в п.4.7.6.11.

#### 7.6.2. Опробование.

7.6.2.1. Опробование работы измерителя производится по п.п.3.2.-3.3. руководства по эксплуатации МТМ-01.

7.6.2.2. Результаты опробования считаются положительными, если нет отклонений в работе измерителя при выполнении п.7.6.2.1.

#### 7.6.3. Определение основной погрешности измерения.

7.6.3.1. Определение основной погрешности измерения производится методом прямого измерения напряженности эталонного магнитного поля в рабочем эталоне.

7.6.3.2. Измерения проводят при следующих значениях напряженности эталонного магнитного поля: 0,3; 1; 3; 10; 30; 50; 100; 150; 180 А/м при положительном и отрицательном направлениях тока в эталоне.

7.6.3.3. Для проведения измерений необходимо выполнить следующие операции:

- подготовить к работе эталон согласно инструкции по эксплуатации;
- закрепить поверяемый измеритель в центре катушки Гельмгольца эталона согласно магнитному полю Земли;
- подготовить поверяемый измеритель для проведения измерений в режиме 2 согласно инструкции по эксплуатации;
- изменением тока в компенсирующей катушке эталона добиться нулевого показания напряженности магнитного поля  $H_x$ .
- установить в эталоне значение напряженности эталонного магнитного поля согласно п.7.6.3.2.
- произвести отсчет показаний поверяемого измерителя.

7.6.3.4. Основную погрешность измерения  $\delta H$ , выраженную в %, вычисляют по формуле:  $\delta H = 100 \cdot (H_{изм} - H_{уст}) / H_{уст}$ , где  $H_{изм}$  и  $H_{уст}$  - измеренное поверяемым измерителем и установленное в эталоне значения напряженности магнитного поля соответственно, А/м. Повторить операции по пп.7.6.3.2. для компонент X и Y соответственно, меняя ориентацию эталона и измерителя.

7.6.3.5. Результаты измерений и вычислений при проведении поверки


					БВЕК 570000.001 РЭ		Лист
Изм.	Лист	№ документа	Подпись	Дата			18

записывают в рабочем журнале.

7.6.3.6. Результаты поверки считают положительными, если значения основной погрешности измерения напряженности электростатического поля  $\delta E$ , полученные при поверке, находятся в пределах  $\pm 10\%$ .

7.7. Оформление результатов поверки.

7.7.1. При получении положительного результата поверки измеритель напряженности магнитного поля МТМ-01 признается годным к применению и на него выдается свидетельство о поверке установленного образца.

7.7.2. При получении отрицательного результата поверки измеритель напряженности магнитного поля МТМ-01 не допускается к дальнейшему применению и на него выдается извещение о непригодности к применению установленного образца с указанием причин непригодности.


					БВЕК 570000.001 РЭ	Лист
						19
Изм.	Лист	№ документа	Подпись	Дата		

## 8. Хранение и транспортирование.

8.1. Условия хранения измерителя в упаковке предприятия-изготовителя должны соответствовать условиям хранения 2 ГОСТ 15150-69:

а) закрытые или другие помещения с естественной вентиляцией без искусственно регулируемых климатических условий, где колебания температуры и влажности воздуха существенно меньше, чем на открытом воздухе;

б) температура окружающего воздуха при хранении измерителя - от минус 5 до + 40°С;

в) относительная влажность воздуха при температуре 25°С до 98%.

8.2. Срок защиты измерителя без переконсервации в упаковке предприятия изготовителя составляет 3 года в условиях хранения, указанных в п. 8.1.

8.3. Сопроводительная документация в запаянном полиэтиленовом пакете должна быть уложена в тару так, чтобы ее можно было извлечь, не нарушая влагонепроницаемой укладки измерителя.

8.4. Транспортирование измерителя в упаковке предприятия-изготовителя может производиться всеми видами транспорта на любые расстояния при условии обеспечения сохранности измерителя и защиты от внешних атмосферных воздействий.

8.5. Диапазон температур при транспортировании - от минус 50 до +50 °С. Относительная влажность - 98% при температуре 35 °С.


					БВЕК 570000.001 РЭ	Лист
Изм.	Лист	№ документа	Подпись	Дата		20